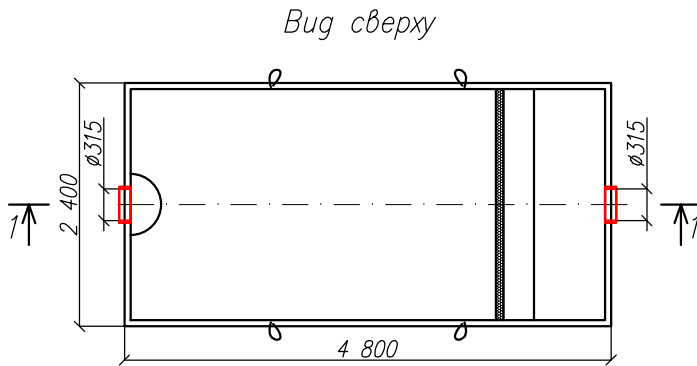
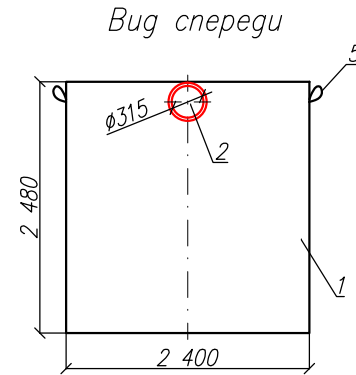
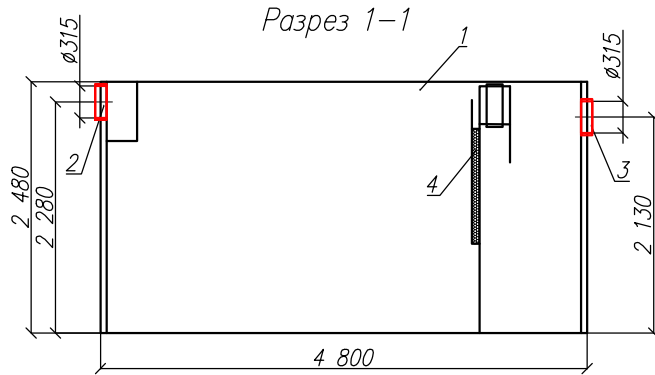


Бензомаслоотделитель повышенной производительности
со сбросом в общий коллектор
"BAZMAN ЛОС-ПП-П 50-ОК-ПВ"

Приложение N _____
К договору поставки N _____ от _____
Спецификация N _____



*Транспортировочный вес оборудования – 1500кг
Вес оборудования в аварийном состоянии – 30100кг

Экспликация оборудования и сооружений N _____

| Поз | Наименование | Кол-во | Мат-ал | Примечание |
|-----|-------------------------------------|--------|---------|-------------------------------|
| 1 | Корпус | 1 | ПП | L=4800мм S=2400мм H=2480мм |
| 2 | Подводящий патрубок (раструб/муфта) | 1 | ПП | OD/ID 315 |
| 3 | Отводящий патрубок (раструб/муфта) | 1 | ПП | OD/ID 315 |
| 4 | Пенный фильтр | 1 | Поролон | |
| 5 | Транспортировочные петли | 4 | нейлон | |

| | | | | | | | |
|----------|------|-----------|---------|------|--|------|--------|
| | | | | | ООО "ПК" | | |
| | | | | | Бензомаслоотделитель повышенной производительности со сбросом в общий коллектор | | |
| Изм. | Лист | Документ | Подпись | Дата | "BAZMAN ЛОС-ПП-П 50-ОК-ПВ" | | |
| Разраб | | Акулова К | | | | | |
| Проверил | | Кичигин П | | | Стадия | Лист | Листов |
| | | | | | | 1 | 1 |
| | | | | | BAZMAN | | |

Дата _____ Дата _____
Подпись _____ Подпись _____
М.П. М.П.

Инв. N подл. _____
Подпись и дата _____
Взак инв. N _____